

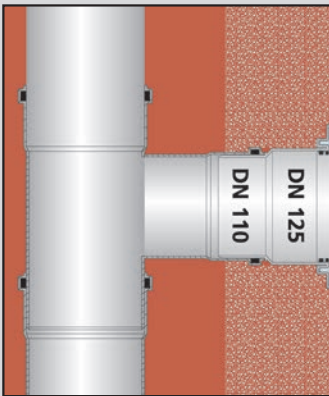
Weil's einfacher geht!

Airfit

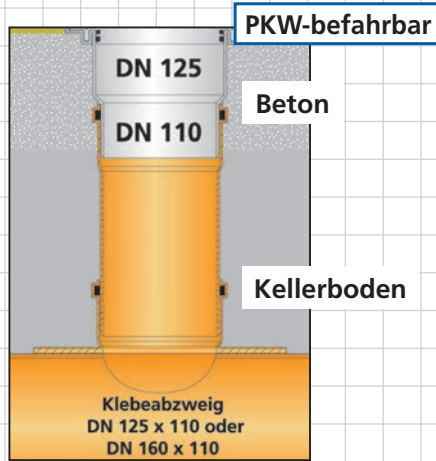
Der universelle Reinigungsverschluss für Innen- und Außenanwendung.



Wandeinbau



Art. Nr. 50300RVGU



Art. Nr. 160125IR



DN 160



DN 125

UV-stabilisiert



DN 110



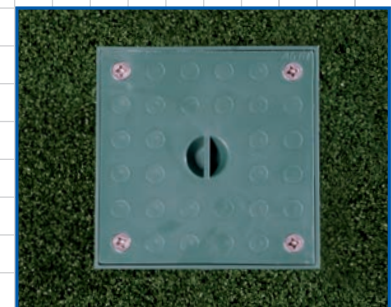
Reinigungsverschluss
125 od. 110 **Edelstahl**

Art. Nr. 50300RVA4 *



Reinigungsverschluss
125 od. 110 **grau** aus PP

Art. Nr. 50300RVGU *



Reinigungsverschluss
125 od. 110 **grün** aus PP

Art. Nr. 50300RVGN

*Brandverhalten: Geprüft nach DIN 4102-B2, EN 13501-1E, EN 11925-2.

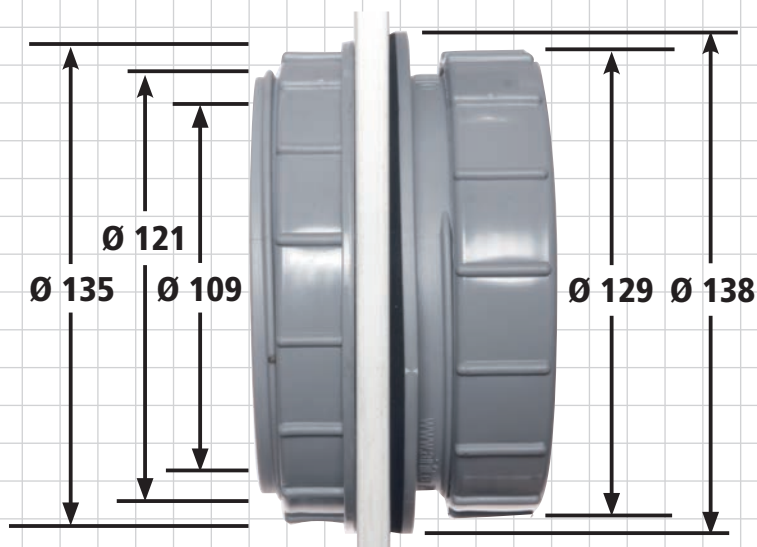
Änderungen vorbehalten, Weitere Produkte in Vorbereitung - Abbildungen können vom Original abweichen.

Reinigungs- und Zugriffsöffnung geruchs- und wasserdicht. Für Wände, Behälter, Maschinenverkleidung u.v.m.



Reinigungs-Verschraubung

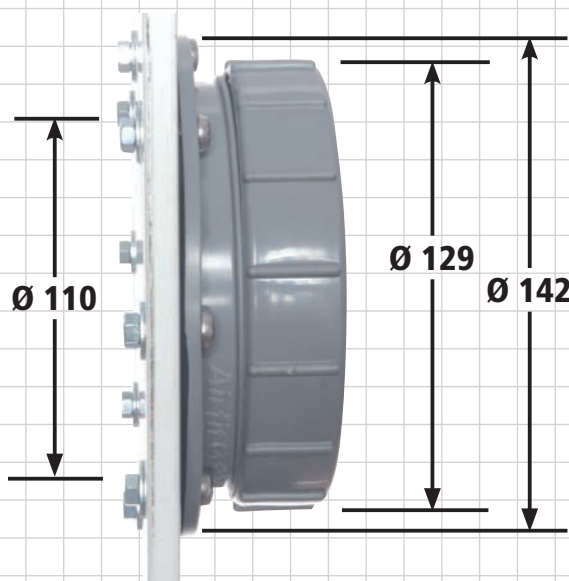
Art. Nr. **51400RV**



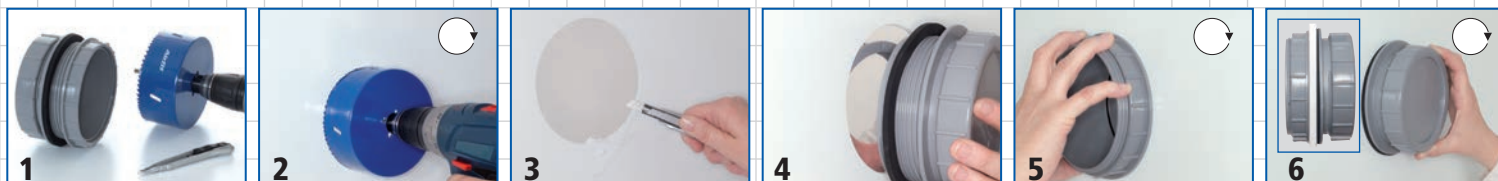
Kreisschneider Ø 121 mm erforderlich. **Art. Nr. 20121KS** (Abb. S. 11)

Reinigungs-Flansch

Art. Nr. **51300RF**



Kreisschneider Ø 110 mm erforderlich. **Art. Nr. 20110KS** (Abb. S. 6)



2) Loch bohren 3) Entgraten 4) Einsetzen 5) Schraube einsetzen & anziehen 6) Deckel anziehen **FERTIG!**