

A yellow excavator bucket is shown in the process of dumping a large amount of brown soil into a deep, rectangular trench. The excavator's arm and bucket are the central focus, with the bucket tilted downwards. The background is a clear blue sky with a few wispy clouds. The trench walls are made of compacted earth, and the soil being dumped is falling into a pile at the bottom of the trench.

MONTAGEANLEITUNG KG-SYSTEM (PVC-U)

KG COEX SN 4

KG COEX SN 8

KG VOLLWAND SN 10

Montageanleitung

1. GELTUNGS- U. EINSATZBEREICH

1.1 GELTUNGSBEREICH

Die folgenden Anleitungen gelten für die Verwendung und Verlegung von KG-Rohren und -Formstücken aus PVC-U nach DIN EN 1401, nach DIN EN 13476-2 (Rohre), Farbe orangebraun, RAL 8023, die als erdverlegte Grundleitung, Kanalanschluss- und Kanalleitung zum Fortleiten von Abwässern dienen. Für Leitungen innerhalb von Gebäuden sind die Richtlinien über die Anwendung brennbarer Baustoffe im Hochbau sowie die speziellen Verlegehinweise für die Hausabflussrohrinstallation zu beachten.

1.2 EINSATZBEREICH

Kanalrohre und -Formstücke aus PVC-U werden eingesetzt zur Fortleitung von Abwasser. Im Bereich der DN(OD) 110 bis 200 dürfen die Temperaturen nicht ständig höher als 60 °C und im Bereich der DN(OD) 250 bis 500 nicht ständig höher als 40 °C sein. PVC-Kanalrohre und Formstücke sind zur Ableitung chemisch-aggressiver Wässer im Bereich pH 2 (sauer) bis pH 12 (basisch) geeignet. Sie sind gegen häusliches Abwasser nach DIN 1986-3 widerstandsfähig. Bei der Ableitung industrieller Abwässer ist DIN 16929 sowie das Beiblatt 1 zu DIN 8061 zu beachten.

1.2.1 EINSATZBEREICH OHNE STATISCHEN NACHWEIS

Die Verwendung von KG-Rohren und -Formstücken aus PVC-U ist unter folgenden Bedingungen ohne statischen Nachweis zulässig:

- Verkehrslast nicht größer als die der Brückenklasse 30 nach DIN 1072, - Mindestüberdeckung von 1,00 m unter Verkehrsflächen, Mindestüberdeckung von 0,80 m unter verkehrsfreien Flächen oder solchen Flächen, die nur zeitweise leichtem Fahrverkehr ausgesetzt sind,
- Höchstüberdeckung von 6,00 m bei Verlegung im Graben mit Mindestbreite nach DIN 4124 ohne Verkehrslasten, Höchstüberdeckung von 4,00 m in wesentlich breiteren Gräben und unter Dammschüttungen ohne Verkehrslasten, Höchstüberdeckung von 3,50 m in wesentlich breiteren Gräben und unter Dammschüttungen unter Verkehrsflächen,
- Bettungsmaterial in der Leitungszone: $\text{cal } \gamma < 20,5 \text{ kN/m}^3$, $\text{cal } \gamma \geq 22,5$ Grad Bodenkenngrößen gemäß DIN 1055, Teil 2, Tabellen 1 und 2 unter Berücksichtigung bindiger Mischböden entsprechend Abschnitt 5 und 6. Hierzu können gemäß DIN 18196 folgende Böden im ungünstigen Fall gezählt werden: Kies-Schluff-Gemisch, Kies-Ton-Gemisch, Sand-Schluff-Gemisch, Sand-Ton-Gemisch
- Auflager nach DIN EN 1610; siehe hierzu auch Abschnitt 5 der Besonderen Bestimmungen in der allgemeinen bauaufsichtlichen Zulassung des Deutschen Instituts für Bautechnik (IfBt). Verlegung im Grundwasserbereich nur wenn dafür gesorgt ist, dass keine Verlagerung des Verfüllmaterials auftreten kann (z.B. Einbettung in Kiesfilterschicht oder Beton).

1.2.2 EINSATZBEREICH MIT STATISCHEM NACHWEIS

Wenn Abweichungen zu den vorgenannten Bedingungen vorliegen, ist ein statischer Nachweis durchzuführen. Hierbei ist der Objektfragebogen auszufüllen (s. Seite 15). Die statische Berechnung kann eventuell ergeben, dass Rohre der DN(OD) 110 bis 500 mit Wanddicken nach DIN EN 1401, nicht erforderlich bzw. nicht ausreichend sind. In solchen Fällen können bzw. müssen Rohre mit Wanddicken einer anderen Reihe nach DIN 8062 gewählt werden. Die vertikale Verformung der Rohre darf nach DIN EN 1610 im eingebauten Zustand unter Belastung nicht mehr als 6 % betragen.

Verformungswerte nach ISO/TR 7073

	Verformung in %	
	mittlere	maximale
kurzzeitig (bis 3 Monate nach Verlegung)	5	8
langzeitig	8 - 10	15

Das sind die Maximalwerte obere Grenzwerte an jedem Punkt des Leitungsabschnittes.

2. BEFÖRDERN UND LAGERN VON PVC-ROHREN UND ROHRLEITUNGSTEILEN

Die Leitungsteile sind mit geeigneten Fahrzeugen zu befördern und sachkundig auf- und abzuladen. Die Rohre sollen während des Transportes möglichst auf ihrer gesamten Länge aufliegen, damit Durchbiegungen vermieden werden. Heftige Schlagbeanspruchungen sind besonders bei Temperaturen in Frostnähe zu vermeiden. Rohre und Formstücke können im Freien gelagert werden. Folgende Maßnahmen sind bei der Rohrlagerung zu berücksichtigen:

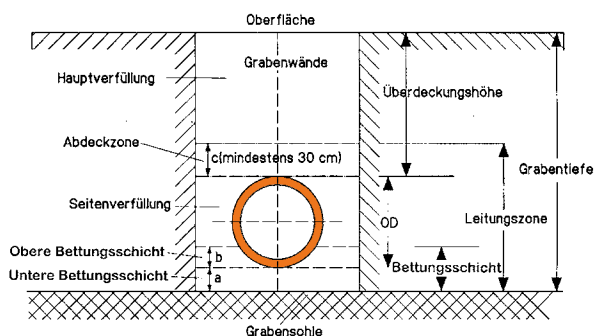
- Die Rohre sind so zu lagern, dass eine einwandfreie Auflagerung sichergestellt wird und keine Verformungen auftreten können.
- Die Rohrlagen können mit und ohne Zwischenhölzer gelagert werden.
- Die Muffen der Rohre sollen in horizontaler und vertikaler Richtung bei der Lagerung freiliegen.
- Die Stapelhöhe soll 2 m nicht übersteigen. Gummidichtelemente dürfen, soweit sie nicht durch geeignete Überzugslacke geschützt sind, nicht über längere Zeit im Freien gelagert werden.

2.1 AUFLAGER UND EINBETTUNG

Auflager und Einbettung von Rohren und Formstücken aus PVC-U für erdverlegte Grundleitungen sind von ausschlaggebender Bedeutung. Sie sind daher sorgfältig nach DIN EN 1610 auszuführen. Bei Betonummantelungen für PVC-Rohre ist zu beachten, dass die Ummantelung ohne Mitwirkung des Rohres allein tragend ausgebildet werden muss. Bei Verlegung der Rohre im Grundwasserbereich ist dafür

zu sorgen, dass keine Verlagerung des Verfüllmaterials auftreten kann (z.B. Einbettung in Kiesfilterschicht oder Beton). Beim Verlegen im Erdbereich unterhalb von Fundamenten muss eine Mindestüberdeckung von 150 mm über der Muffe vorhanden sein. Bei direkter Belastung durch Bauteile sind ggf. Schutzrohre mitzuverlegen.

Darstellung der Begriffe



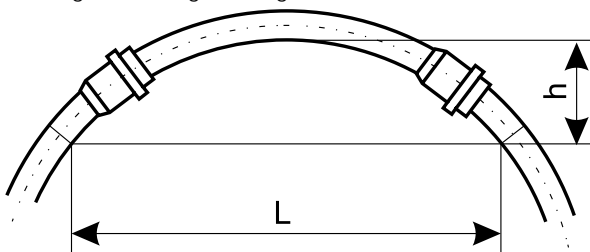
2.2 VERLEGEVORGANG

Jedes Rohr und Formstück ist nach Gefälle und Richtung einzumessen. Gerader, durchgehender Verlauf im vorgeschriebenen Gefälle ist einzuhalten. In Ausnahmefällen kann die Leitungsführung von DN(OD) 110 bis 200 laut nachstehender Skizze ausgeführt werden. Hierbei dürfen die Werte der nachfolgenden Tabelle nicht überschritten werden.

Stichmaße h max. bzw. Biegeradien R in m bei einer Länge L von:

DN(OD)	100	125	150	200
8 m	0,24	0,21	0,17	0,13
12 m	0,54	0,28	0,38	0,30
16 m	0,97	0,85	0,67	0,53
R	33	38	47	61

Gebogene Leitungsführung



Ab DN(OD) 250 muss gerade und spannungsfrei verlegt werden.

2.3 EINBETONIEREN

Rohre und Formstücke aus PVC hart dürfen unmittelbar einbetoniert werden. Dabei sind jedoch folgende Hinweise zu beachten:

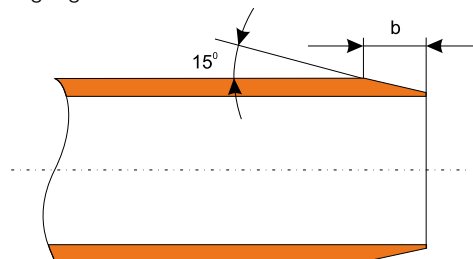
- Muffenspalt mit Klebeband abkleben, damit keine Zementmilch eindringen kann, die die spätere Funktion der Steckmuffe behindert.
- Rohre gegen Auftrieb sichern. Dabei sind die Befestigungsabstände so zu wählen, dass keine unzulässig hohen Durchbiegungen auftreten (Wassersackbildung).
- Thermisch bedingte Längenänderung sowohl für den Einbau als auch für den Praxisbetrieb berücksichtigen (einbetonierte Kunststoffrohre verhalten sich wie frei verlegt).

2.4 ABLÄNGEN UND ANSCHRÄGEN

Das Ablängen der Rohre nach DIN EN 13476-2 (Formstücke dürfen nicht gekürzt werden, da sonst die Dichtigkeit nicht mehr gewährleistet ist) ist im Bedarfsfall mit einem geeigneten Kunststoffschneider bzw. einer feinzahnigen Säge vorzunehmen. Durch eine mittels Schneidlade geführte Säge wird ein rechtwinkliger Schnitt erreicht. Vollwandrohre nach DIN EN 1401 dürfen mit einer geeigneten Trennmaschine abgelängt werden. Die Rohrenden sind mit einem Ansträgwerkzeug oder einer grobheiligen Feile unter einem Winkel von ca. 15° entsprechend der Abb. anzuschragen.



Anschragung des Einsteckendes



ABMESSUNGEN DER ABSCHRÄGUNG

DN(OD)	100	125	150	200	250	300	400	500
b	6	6	7	9	9	12	15	18

3. HERSTELLEN DER VERBINDUNG BEI ROHREN, FORMSTÜCKEN UND STECKMUFFE

3.1 AUFKLEBMUFFEN (EINZELMUFFEN)

Rohrabschnitte können zur weiteren Verwendung mit Aufklebmuffen versehen werden. Dabei ist zu beachten:

- Entfernen des Sägegrates,
- Reinigen des Rohres außen und der Einzelmuffe innen von eventuellem Schmutz,
- Aufbringen des Spezialklebstoffes auf die gereinigten Flächen,
- Aufschieben der Aufklebmuffe auf das Rohr bis zum Anschlag,
- Abwischen des überschüssigen Klebstoffes

Die Abbindezeit des Klebstoffes beträgt ca. 1 Std. Eine Belastung der Rohre (Druckprüfung) sollte jedoch erst nach 3 – 4 Stunden vorgenommen werden. Der THF-Klebstoff muss der Richtlinie R 1.1.7 der Gütegemeinschaft Kunststoffrohre e.V. und DIN 16970 entsprechen.

3.2 STECKMUFFE

- Einsteckende (Spitzende) außen, Muffen und Dichtringkammer innen (Sicke), sowie Dichtring mit Lappen o. ä. von Schmutz säubern.
- Dichtring in die Sicke einlegen (falls nicht bereits werkseitig eingelegt).
- Ansrägung des Einsteckendes gleichmäßig mit Gleitmittel bestreichen. Keine Öle oder Fette verwenden!
- Einsteckende bis zum Anschlag in die Steckmuffe einschieben und am Muffenrand mit Blei- oder Filzstift markieren. Anschließend ist das Rohrende um ca. 3 mm pro 1 m verlegter Baulänge aus der Muffe herauszuziehen, mindestens jedoch 10 mm. Der Einbau von Überschiebmuffen und Doppelmuffen erfolgt sinngemäß.

3.3 ANSCHLUSS AN BAUWERKE

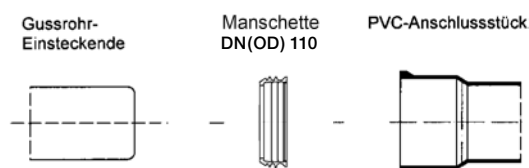
Anschlüsse an Bauwerke (Schächte usw.) sind unter Verwendung von Schachtfuttern (KGF) gelenkig auszuführen. Die Abdichtung zwischen Schachtfutter und Kanalrohr übernimmt der Gummidichtring.

4. ÜBERGANG AUF ROHRLEITUNGSTEILE AUS ANDEREN WERKSTOFFEN

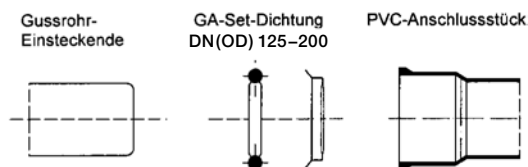
4.1.1 Anschluss von Gussrohr-Einsteckenden an PVC-Kanalrohre und -Formstücke

Endet die Gussrohrleitung mit einem Einsteckende, wird die PVC-Rohrleitung mit dem Anschlussstück an Gussrohr-Einsteckende (KGUG) verbunden. Abgedichtet wird mit einer Doppeldichtung.

Gussrohr – Einsteckende



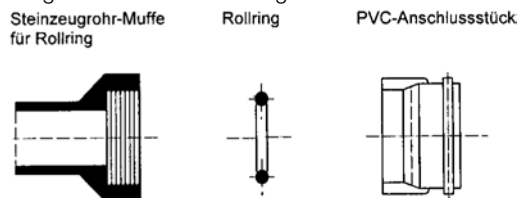
Gussrohr – Einsteckende



4.1.2 Anschluss von PVC-Kanalrohren und -Formstücken an Steinzeugrohr-Muffen

Endet die Steinzeugrohrleitung mit einer Muffe, wird die PVC-Rohrleitung mit dem Anschlussstück an Steinzeugrohr-Muffe (KGUSM) verbunden. Abgedichtet wird mit dem Steinzeugrohr-Rolling, der auf das Anschlussstück aufgezogen und in die Steinzeugmuffe eingeschoben wird.

Steinzeugrohr – Muffe für Rolling



4.1.3 Anschluss von PVC-Kanalrohren und -Formstücken an Steinzeugrohre mit Steckmuffe L

Endet die Steinzeugrohrleitung mit einer Steckmuffe L, wird die PVC-Rohrleitung mit dem Anschlussstück an Steinzeugrohr-Muffe (KGUSM) verbunden. Das Anschlussstück wird in die Steckmuffe L eingeschoben, eine zusätzliche Abdichtung ist nicht erforderlich.

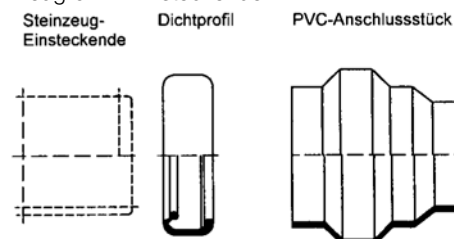
Steinzeugrohr – Muffe L
Steinzeugrohr-Muffe L



4.1.4 ANSCHLUSS VON STEINZEUGROHR-EINSTECKENDEN AN PVC-KANALROHRE UND -FORMSTÜCKE

Endet die Steinzeugrohrleitung mit einem Einsteckende, wird die PVC-Rohrleitung mit dem Anschlussstück an Steinzeugrohr-Einsteckende (KGUS) verbunden. Abgedichtet wird per KGUS-Manschette.

Steinzeugrohr – Einsteckende



4.2 PRÜFUNG AUF WASSERDICHTHEIT

Zur Prüfung sind Standrohre oder geeignete Druckmessgeräte zu verwenden. Die Ablesung ist auf den tiefsten Punkt der Prüfstrecke zu beziehen. Freispiegelleitungen sind mit 0,5 bar Überdruck, gemessen über dem tiefsten vom Wasser benetzten Punkt der zu prüfenden Rohrstrecke, zu prüfen. Die Prüfzeit beträgt 15 Min. Die Prüfung soll haltungsweise an der noch nicht überschütteten Rohrleitung vorgenommen werden. Zur Lagesicherung kann die Rohrleitung eingebettet und teilweise überschüttet (Schüttkegel) werden; die Rohrverbindungen sollen dabei frei bleiben. Die Leitung ist erforderlichenfalls gegen Aufschwimmen zu sichern. Sämtliche Öffnungen des zu prüfenden Leitungsabschnittes, einschließlich aller Abzweige und Einmündungen sind wasserdicht und drucksicher abzuschließen.

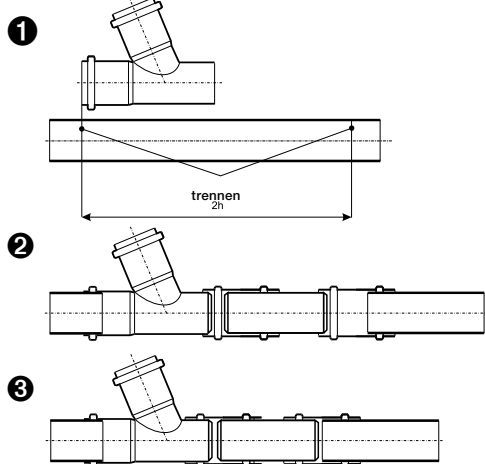
4.3 Verfüllen und Verdichten

Beiderseits der Rohrleitung ist steinfreier, verdichtungsfähiger Boden (Größtkorn 20 mm Ø) in Lagen bis zu 0,30 m anzuschütten und von Hand oder mit leichten maschinellen Geräten zu verdichten. Die Rohrleitung darf dabei seitlich nicht verschoben werden. Erforderlichenfalls soll deshalb gleichzeitig von beiden Seiten angeschüttet und verdichtet werden. Die in der statischen Berechnung vorausgesetzte Lagerungsdichte des Bodens in der Leitungszone ist durch entsprechende Verdichtung herzustellen. Sie ist auf Anforderung nachzuweisen (z.B. durch Messungen der Proctordichte oder durch Rammsondierung). In Sonderfällen, z.B. bei verengten Grabenverhältnissen, die keine ausreichende Verdichtung der Einbettung im Auflagerbereich zulassen, kann die Rohrleitung abschnittsweise oder über ihre Gesamtlänge mit Beton o.ä. eingebettet werden. Anschließend ist die weitere Verfüllung lagenweise bis zu einer Höhe von mindestens 0,30.

5. NACHTRÄGLICHER ANSCHLUSS AN PVC-KANALROHRE

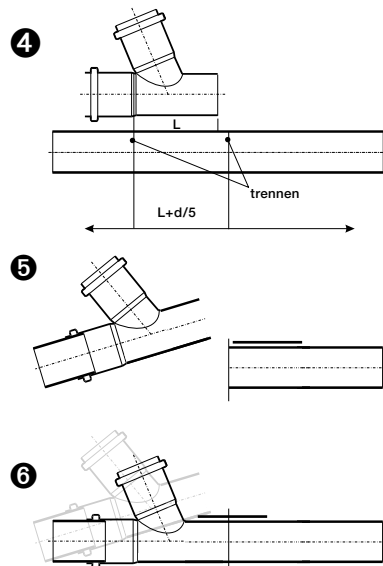
5.1 Einbau eines Abzweiges (Verfahren I)

Zum Einbau des Abzweiges wird ein ausreichend langes Rohrstück (Länge des Formstückes + 2 d) herausgetrennt ❶, die Rohrenden entgratet, angeschrägt und der Abzweig eingesetzt. Auf die zweite Rohrhälfte und auf das einzubauende Passstück wird jeweils eine Überschiebmuffe aufgeschoben, mit denen die Leitung wieder verschlossen wird ❷+❸.



5.2 Einbau eines Abzweiges (Verfahren II)

Aus der vorhandenen Leitung wird durch Trennschnitte ein Rohrabschnitt entsprechend der Baulänge des Abzweiges zuzüglich einer ungefähr $d/5$ entsprechenden Länge herausgeschnitten ❶.

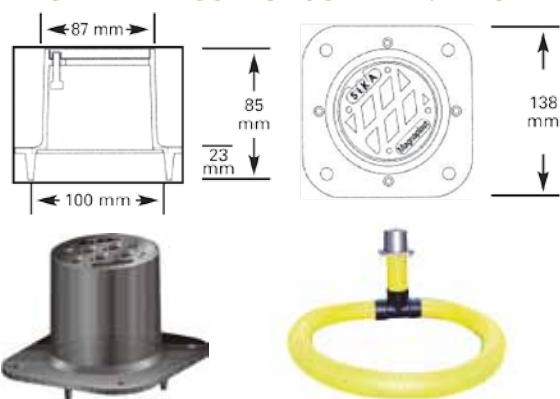


Beide Rohrenden werden entgratet und abgeschragt. Dann wird über das eine Ende die Überschiebmuffe geschoben, das andere Rohrende vorsichtig ausgebogen, der Abzweig aufgeschoben ❷ und Rohrende mit Abzweig wieder in die Ausgangsstellung gebracht. Durch Zurückschieben der Überschiebmuffe auf die Trennstelle zwischen Rohr und Formstückspitzende wird die Verbindung hergestellt ❸.

5.3 ALLGEMEINE ANFORDERUNGEN AN ROHRE, FORMSTÜCKE UND VERBINDUNGEN

Werden Rohrleitungen ohne werkseitig angeformte Muffe verlegt z. B. Restlängen oder Verschnittrohre, so wird empfohlen, die Doppelmuffe als Verbindungsstück zu verwenden. Eine Überschiebmuffe ist ausschließlich für Sanierungs- bzw. Reparaturzwecke zu verwenden. Soweit innerhalb einer Abwasserleitung Bauteile unterschiedlicher Produktnormen verwendet werden, sind diese durch genormte oder zugelassene Übergangsstücke und Dichtungen miteinander zu verbinden.

6. SIKA BEWÄSSERUNGSKAPPE / EINSATZ



Die Sika Bewässerungskappe wird in Verbindung mit Bewässerungsrohr DN(OD) 80/110 verwendet.

Die Verlegung des Rohres erfolgt ringförmig um den Wurzelballen der Pflanzen. So verteilt sich das Wasser sehr rasch um den gesamten Wurzelbereich und tritt durch die Austrittsöffnungen in das Erdreich. So wird die Versorgung durch Tankfahrzeuge erleichtert und ein Bestand an Bäumen ist auch in einer aufgepflasterten Fläche problemlos möglich. Neben der Versorgung mit Wasser kann gerade in diesen Bereichen (wie z.B. in Fußgängerzonen) dem Baum auch die notwendige Menge an Nährstoffen zugeführt werden.